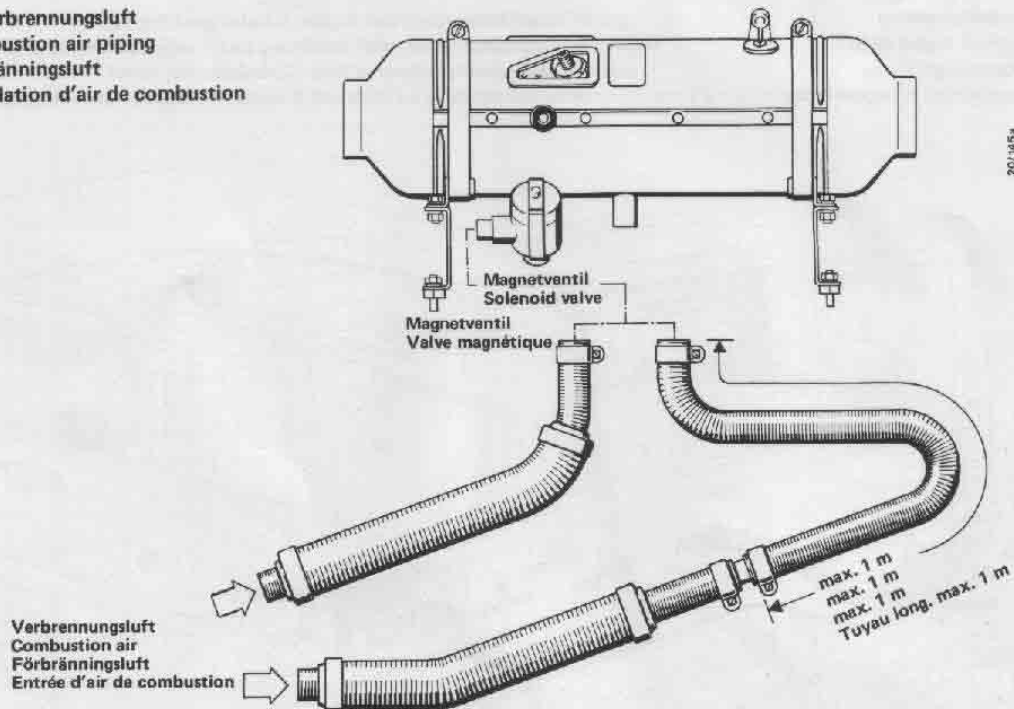


Zuführung der Verbrennungsluft
Routing the combustion air piping
Tillförsel av förbränningsluft
Conduite de circulation d'air de combustion



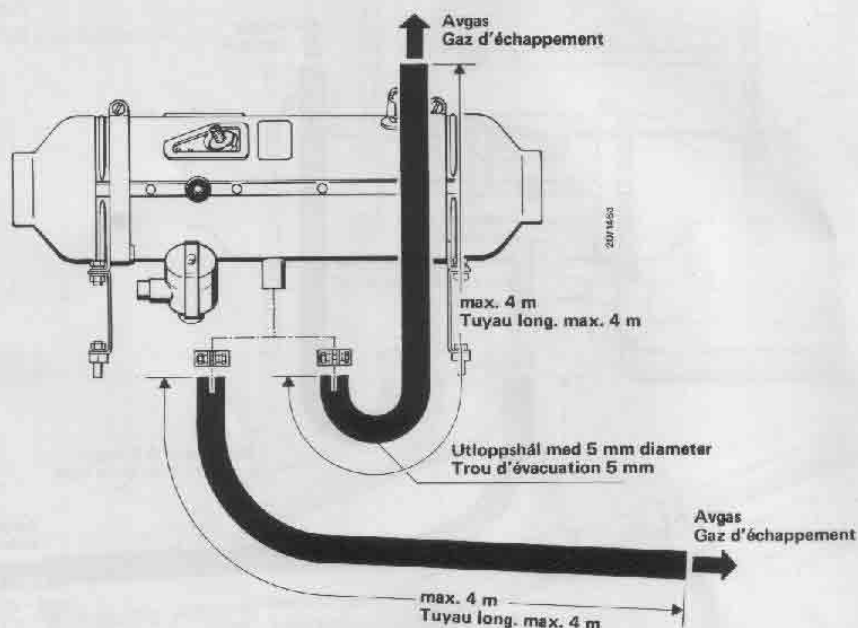
D Die Verbrennungsluft muß aus dem Freien (nicht aus dem Fahrgast- oder Kofferraum) angesaugt werden. Dazu ist der mitgelieferte Ansaugschalldämpfer zu verwenden. Zwischen Heizgerät und Ansaugschalldämpfer darf ein Verbrennungsluftschlauch zur Verlängerung der Verbrennungsluft-Ansaugleitung von max. 1 m Länge zwischengeschaltet werden. Der Durchbruch nach außen ist mit der mitgelieferten Tülle spritzwasserdicht auszuführen. Die Eintrittsöffnung des Ansaugschalldämpfers nicht entgegen dem Fahrtwind einbauen und so verlegen, daß eingebrungenes Wasser abfließen und sie sich nicht durch Schmutz und Schnee zusetzen kann.

E The combustion air must be sucked in from outside (not from the passenger compartment or luggage compartment) using the intake silencer provided with the heater. To extend the combustion-air connection, a length of combustion-air ducting, not more than 1 m (39") long, may be inserted between the intake silencer and the heater. The penetration to the outside of the vehicle must be protected against spray-water with the grommet provided. Do not install the intake so that the opening faces the ram airflow caused by the vehicle's motion but route it so that dirt and snow cannot enter, and so that any water that does enter can flow out.

Sv Förbränningsluften måste sugas utifrån (och ej från kupé eller lastutrymme). Montera in den medlevererade insugningsluddämparen. Mellan värmare och insugningsluddämpare kan få monteras en slang av max längd 1 m för att förlänga förbränningsluftledningen. Genomföringen utåt skall genom den medlevererade hylsan utföras spolvattentätt. Placera inte inloppet till förbränningslufttröret mot färdriktningen. Smuts och snö får inte heller täppa igen inloppet. Vatten som tränger in måste kunna rinna ut igen.

F L'air de combustion doit être aspiré de l'extérieur et non de l'habitacle des passagers ou du coffre du véhicule. Pour cela on utilisera le silencieux d'aspiration d'air fourni avec l'appareil. Pour rallonger la conduite d'aspiration d'air de combustion on peut intercaler entre l'appareil de chauffage et le silencieux d'aspiration un tuyau d'air de combustion mais ne dépassant pas la longueur d'un mètre. L'orifice de passage vers l'extérieur sera rendu parfaitement étanche à l'aide des canons de passage fournis avec l'appareil. Ne pas monter l'orifice d'entrée du silencieux d'aspiration d'air en sens contraire du vent de marche et le disposer de façon à ce que, ni la saleté, ni la neige ne puissent l'obstruer et que les eaux infiltrées puissent s'écouler.

Utlopp för avgaser
Conduite d'évacuation des gaz brûlés



Sv

För placering av avgasröret gäller:

1. Det måste placeras så att avgaser inte kan tränga in i fordonet eller sugas in med fordonets resp. värmarens fläkt.
2. Det måste mynna ut i det fria så att den inte kan sättas igen av smuts eller snö och så att ev. inträngande vatten kan rinna ut igen.
3. Avgasröret får inte sticka ut utanför fordonets sidor.
4. Öppningen mot det fria skall förses med den medleverade genomföringsbussningen och vara spoltät.
5. Avgasröret måste placeras så att fordonets funktion viktiga delar inte kan påverkas. (tillräckligt avstånd).

En flexibel avgasslang om 1 m längd medföljer som skall anslutas till avgasstudsén.

Behöver man förlänga avgasledningen får denna inte överstiga 4 m. Minsta inre diameter skall vara 24 mm. Röret skall antingen monteras med fall eller också måste man förse den med 5 mm diam. utloppshål på det lägst liggande stället.

F

Lors de la pose de la conduite d'évacuation des gaz brûlés veiller à ce que:

1. Aucune infiltration des gaz brûlés dans l'habitacle des passagers ou une aspiration de ces gaz brûlés par la turbine de chauffage ou par le ventilateur du véhicule ne puisse se produire.
2. L'orifice de sortie d'évacuation des gaz brûlés soit bien disposé vers l'extérieur et qu'il ne puisse être obstrué par la saleté et la neige et que les infiltrations d'eau puissent s'écouler.
3. Les tuyaux d'évacuation des gaz brûlés ne doivent pas dépasser les dimensions de gabarit latérales du véhicule.
4. Les orifices de passage vers l'extérieur seront rendus étanches à toute projection d'eau à l'aide des canons de passage fournis avec l'appareil.
5. Les organes essentiels de fonctionnement du véhicule ne doivent pas être influencés dans leur fonctionnement (observer un écartement suffisant).

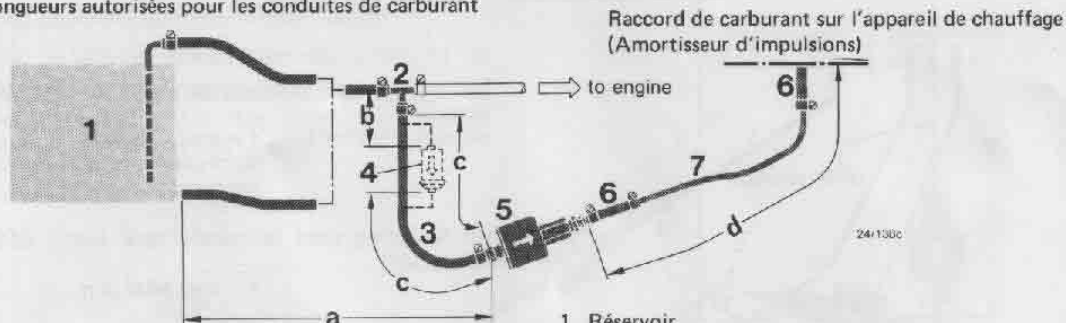
La fourniture de l'appareillage comprend un tuyau flexible d'évacuation des gaz brûlés d'un mètre de longueur qui sera à fixer solidement sur le raccord d'évacuation des gaz brûlés.

Si une rallonge de la conduite d'évacuation des gaz brûlés s'avérait nécessaire, veiller à ce que la longueur autorisée maximale de 4 mètres ne soit dépassée; dans ce cas, le diamètre intérieur toléré ne doit pas être inférieur à 24 mm. Poser la conduite d'évacuation des gaz légèrement en plan incliné ou percer des trous d'évacuation d'environ 5 mm de Ø dans les positions les plus basses.

F Alimentation en carburant

1. Prise d'alimentation en carburant faite sur la conduite de carburant allant au moteur, (règle courante sur les voitures de tourisme):

a) Longueurs autorisées pour les conduites de carburant



Cote a — max. 2000 mm
Cote b — 50 mm
Cote c — 300 mm
Cote d — max. 6 m

Faire abouter les uns aux autres le tuyau de carburant (7) et les rallonges en tous les points de raccordement.

- 1 Réservoir
- 2 Dérivation de carburant
- 3 Conduite de carburant, diamètre intérieur 5,0 mm
- 4 Filtre à carburant (à la verticale ou incliné jusqu'à 30° vers le bas)
- 5 Pompe de dosage de carburant (à la verticale ou incliné jusqu'à 15° vers le haut)
- 6 Conduite de carburant, Ø intérieur 3,5 mm
- 7 Tuyau de carburant: Tuyau en plastique, Ø intérieur 1,5 mm

b) Mise en place du filtre à carburant

Un filtre interchangeable est incorporé dans la pompe de dosage du carburant. En cas d'utilisation de carburant normal à la pompe, il n'est pas nécessaire de prévoir un filtre supplémentaire. Ce n'est que lorsqu'il faut compter avec de grosses impuretés (par ex. pour les engins agri-

coles ou de chantiers, si le carburant provient de nourrices), qu'une unité de pré-filtrage (pos 4, no. référence 25 1226 89 00 37) livrable en accessoire, doit être insérée comme indique en pointillé sur le dessin.

c) Mise en place des dériviatives de carburant

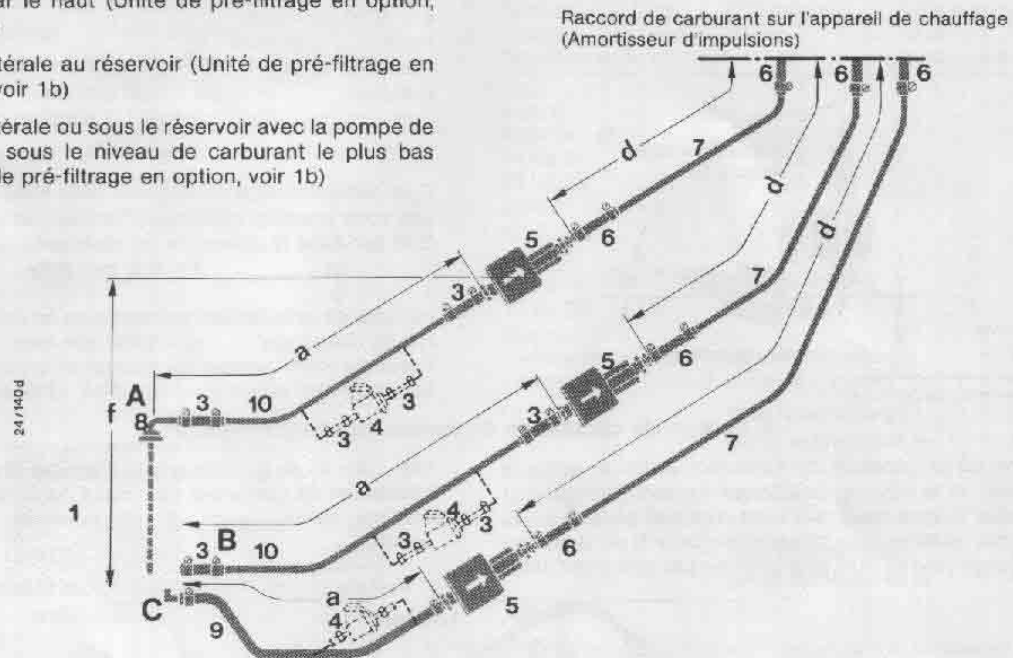
Pour moteurs fonctionnant à l'essence intercaler dans la conduite entre réservoir et pompe électrique.



Si le prélèvement sur la conduite de carburant n'est pas possible, par ex. parce que la pompe électrique à carburant est logée dans le réservoir, l'alimentation en carburant doit être effectuée à l'aide d'un raccord distinct du réservoir. Voir sous (2) ou consulter le fabricant.

2. Prise de carburant séparément sur le réservoir de carburant ou sur un réservoir séparé (règle courante pour les poids lourds, les engins de chantiers, les machines agricoles).

- A = Prise par le haut (Unité de pré-filtrage en option, voir 1b)
- B = Prise latérale au réservoir (Unité de pré-filtrage en option voir 1b)
- C = Prise latérale ou sous le réservoir avec la pompe de dosage sous le niveau de carburant le plus bas (Unité de pré-filtrage en option, voir 1b)



Longueurs admissibles pour les conduites de carburant et hauteurs d'aspiration admissibles pour la pompe de dosage du carburant:

Cote **a** = max. 2000 mm

Cote **f** = max. 750 mm

Cote **d** = max. 6 m

- 1 Réservoir
- 3 Tuyau de carburant, Ø int. 5 mm
- 4 Unité de pré-filtrage du carburant en option, voir 1b
- 5 Pompe de dosage de carburant
- 6 Tuyau de carburant, Ø int. 3,5 mm
- 7 Tube de carburant: en plastique, Ø int. 1,5 mm
- 8 Raccord au réservoir, Ø int. 2 mm
- 9 Tuyau ou tube de plastique, Ø int. max. 5 mm
- 10 Tube de carburant, plastique, Ø int. 2 mm

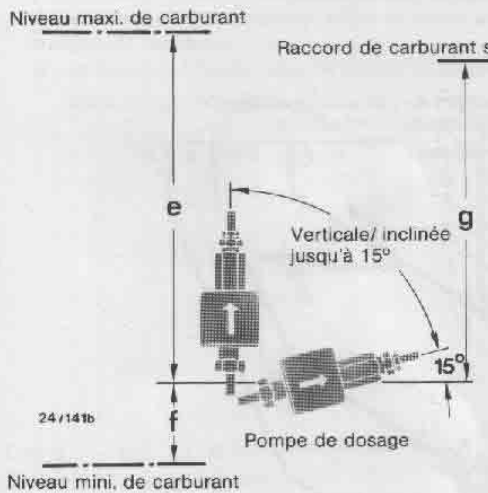
Se reporter sous 3 en ce qui concerne la pression initiale admise du réservoir à la pompe de dosage, la hauteur de pression autorisée de l'appareil de chauffage à la pompe de dosage et les positions de montage autorisées de la pompe de dosage. Se reporter sous 4 pour la pompe de circulation de carburant complémentaire.

Dans les cas des catégories de raccordement A et B, la conduite d'aspiration – pour A y compris le raccordement au réservoir (8) – y compris tous les points de raccordement doivent avoir un Ø intérieur de 2 mm, c'est pourquoi il faut faire abouter les uns aux autres le tuyau de carburant (10) et les tuyaux de rallonge en tous les points de raccordement.

En règle générale, faire abouter les uns aux autres, pour la conduite de pression, le tuyau de carburant (7) et les tuyaux de rallonge en tous les points de raccordement.

Pour une disposition de ce genre, on tiendra compte du fait que le système se remplit ou respectivement se purge plus lentement lors d'une première mise en service qu'en cas de prise sur la conduite de carburant allant au moteur. Au cas où le disjoncteur de sécurité mettrait l'appareil de chauffage hors circuit avant que la combustion n'ait pu se produire, mettre brièvement l'appareil de chauffage sur la position "arrêt", puis de nouveau sur la position "marche" (ne pas répéter l'opération plus de deux fois).

3. Hauteurs d'aspiration et de pression admissibles d'après 1. et 2. Positions de montage autorisées de la pompe de dosage



Pression préalable entre réservoir et pompe de dosage
e = 3000 mm max.
 Hauteur d'aspiration
 Réservoir sans pression
f = 750 mm max.
 Vérifier si aération du réservoir est intacte.

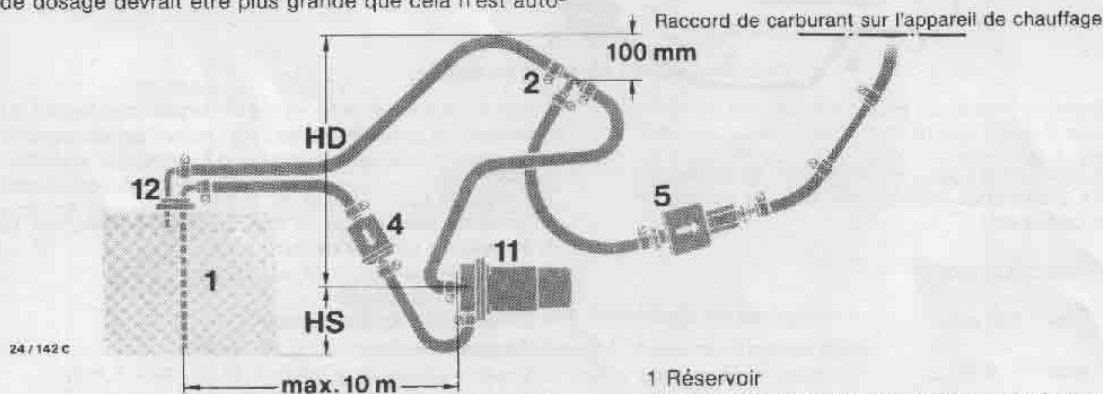
Pour prélèvement d'un réservoir dans lequel il se produit une sous-pression pendant le fonctionnement (soupape 0,03 bar dans le couvercle du réservoir)
f = 400 mm max.

Hauteur de refoulement entre pompe de dosage et appareil de chauffage
g = 2000 mm max.
 Conduite entre pompe de dosage et appareil de chauffage doit être posée sans déclivité, se possible.

4. Pompe de circulation de carburant complémentaire

Au cas où la conduite de carburant (cote **a**) entre le réservoir et la pompe de dosage de carburant devrait être plus longue que cela n'est autorisé sous 1. et 2., et au cas où la hauteur d'aspiration (cote **f**) de la pompe de dosage devrait être plus grande que cela n'est auto-

risé sous 2. et 3.: il convient d'ajouter une pompe de circulation de carburant électrique de 0,19 bar selon le schéma suivant avec un raccordement au réservoir séparé.



Hauteurs d'aspiration et de pression admissibles de la pompe de circulation de carburant

Hauteur d'aspiration (max.)	Hauteur de pression (max.)
2,0 m	0,75 m
1,5 m	1,0 m
1,0 m	1,5 m
0,5 m	1,75 m
0 m	2,25 m

- 1 Réservoir
- 2 Dérivation de carburant (pièce en T) à disposer dans la partie montante de la conduite
- 4 Filtre à carburant (position avant la pompe de circulation, suivant préférence)
- 5 Pompe de dosage de carburant
- 11 Pompe de circulation électrique (position de montage suivant préférence, cependant montage à l'abri de projection d'eau)
- 12 Raccordement au réservoir (pour la conduite d'aspiration et de retour).

5. Recommandations générales:

Protéger les conduites de carburant, le filtre et la pompe de dosage contre un échauffement exagéré, ne pas les monter à proximité de silencieux et tuyaux d'échappement.

Lors de la pose de la conduite de carburant, du filtre à carburant et de la pompe de dosage à proximité de l'essieu arrière, tenir compte du débattement de cet essieu.

Pour mettre les flexibles de carburant à longueur, n'utiliser qu'un couteau bien tranchant.

Les endroits de coupure ne doivent être enfoncés et ne pas avoir des bavures.

D

Für die Plus- und Minusleitung ist aus folgender Tabelle der notwendige Leitungsquerschnitt zu ermitteln. Bei zu gering dimensionierten Leitungen besteht die Gefahr, daß das Gerät infolge Unterspannung automatisch abgeschaltet wird.

Gesamtleitungslänge in Meter (+ und - Leitungslänge addiert)	DIN-Querschnitt in Quadratmillimeter	Kabel-Nummer (in Amerika üblich)
bis 5	4	—
5 bis 8	6	—
8 bis 14	10	—
14 bis 20	16	—
20 bis 28	25	—
in Amerika üblich		
bis 7	(5,2)	10
7 bis 11	(8,4)	8
11 bis 18	(13,4)	6
18 bis 28	(21,5)	4

Beispiel 1:
Leitungslänge (plus) Heizgerät - Batterie = 4 m
Leitungslänge (minus) Heizgerät - Batterie = 4 m
Gesamtleitungslänge = 8 m
ergibt Leitungsquerschnitt = 6²

Beispiel 2:
Leitungslänge (plus) Heizgerät - Batterie = 4 m
Leitungslänge (minus) Heizgerät - Chassis = 1 m
Gesamtleitungslänge = 5 m
ergibt Leitungsquerschnitt = 4²

E

The required cross-sectional areas of the + lines and - lines must be determined from the following table.

If the cross-section of the wire is too small, there is a danger that the heater will be switched off automatically due to undervoltage.

Overall line length m (+ and - line lengths added)	DIN cross-section in mm ²	Cable number (in general use in USA)
up to 5	4	—
5 to 8	6	—
8 to 14	10	—
14 to 20	16	—
20 to 28	25	—
in general use in USA		
up to 7	(5,2)	10
7 to 11	(8,4)	8
11 to 18	(13,4)	6
18 to 28	(21,5)	4

Example 1:
Line length (plus) heater - battery = 4 m
Line length (minus) heater - battery = 4 m
overall length = 8 m
required line cross-section = 6²

Example 2:
Line length (plus) heater - battery = 4 m
Line length (minus) heater - chassis = 1 m
overall length = 5 m
required line cross-section = 4²

Sv

För plus- och minusledningarna finner man de nödvändiga ledningsareorna i följande tabell.

Är ledningarna underdimensionerade, består risk att värmaren kopplas av automatiskt på grund av för låg spänning.

Total ledningslängd i meter (+ och - ledningslängd adderat)	DIN-tvårsnitt i mm ²	Kabelnummer (brukligt i Nordamerika)
till 5	4	—
5 till 8	6	—
8 till 14	10	—
14 till 20	16	—
20 till 28	25	—
brukligt i Amerika		
till 7	(5,2)	10
7 till 11	(8,4)	8
11 till 18	(13,4)	6
18 till 28	(21,5)	4

Exempel 1:
Ledningslängd (plus) värmare - batteri = 4 m
Ledningslängd (minus) värmare - batteri = 4 m
total ledningslängd = 8 m
ger en ledningsarea av = 6²

Exempel 2:
Ledningslängd (plus) värmare - batteri = 4 m
Ledningslängd (minus) värmare - chassi = 1 m
total ledningslängd = 5 m
ger en ledningsarea av = 4²

F

Pour les conduites Plus et Moins, se référer au tableau ci-dessous pour les sections de conduites nécessaires.

En cas de conduites dimensionnées trop faiblement, il y a danger que l'appareil soit mis hors circuit immédiatement après la mise en route par suite de sous-tension.

Longueur totale de conduite en mètres (additionné la longueur de conduite + et -)	Coupe DIN en mm ²	Numéro de câble (habituel aux U.S.A.)
jusqu'à 5	4	—
de 5 à 8	6	—
de 8 à 14	10	—
de 14 à 20	16	—
de 20 à 28	25	—
en usage aux USA		
jusqu'à 7	(5,2)	10
7 à 11	(8,4)	8
11 à 18	(13,4)	6
18 à 28	(21,5)	4

Exemple 1:
Longueur de conduite (plus) appareil de chauffage - batterie = 4 m
Longueur de conduite (moins) appareil de chauffage - batterie = 4 m
Longueur de conduite totale = 8 m
Ce qui donne une section de conduite de = 6²

Exemple 2:
Longueur de conduite (plus) appareil de chauffage - batterie = 4 m
Longueur de conduite (moins) appareil de chauffage - châssis = 1 m
Longueur de conduite totale = 5 m
Ce qui donne une section de conduite de = 4²

D

Elektrische Installation:

Schaltplan:

- 1 Gebläsemotor
- 2 Flammglühkerze
- 3 Thermoschalter
- 4 Überhitzungsschalter
- 5 Luftmagnetventil
- 6 Brennstoffdosierpumpe
- 7 Steuergerät
- 8 Relais
- 9 Brennstoff-Verzögerungsrelais
- 10 Hauptsicherung 16 A
- 10a Hauptsicherung 25 A
- 10b Hauptsicherungs-Automat 25 A
- 11 Universalschalter
- 12 Überhitzungssicherung 5 A
- 12a Überhitzungssicherungs-Automat
- 13 Steckverbinder
- 14 Steckverbinder
- 15 Vorschaltwiderstand (nur bei 24 V)
- 16 Raumthermostat
- 16a Raumthermostat (bei Bedienung mit Universalschalter extern)
- 16b Raumthermostat (bei Bedienung mit Universalschalter intern)
- 17 Schaltuhr
- 18 Brennstoffumwälzpumpe
- 19 Universalschalter extern
- 20 Regelschalter

Sv

Elektrisk installation

Kopplingschema

- 1 Fläktmotor
- 2 Flammglödstift
- 3 Termobrytare
- 4 Överhettningsskydd
- 5 Luftmagnetventil
- 6 Bränsledoseringspump
- 7 Styrenhet
- 8 Relä
- 9 Bränslefördröjningsrelä
- 10 Huvudsäkring 16 A
- 10a Huvudsäkring 25 A
- 10b Huvudsäkringsautomat 25 A
- 11 Universalbrytare
- 12 Överhettningssäkring
- 12a Överhettningssäkringsautomat
- 13 Stickproppförbindning
- 14 Stickproppförbindning
- 15 Förkopplingsmotstånd (endast för 24 Volt)
- 16 Rumstermostat
- 16a Rumstermostat (vid manövrering med universalströmbrytare extern)
- 16b Rumstermostat (vid manövrering med universalströmbrytare intern)
- 17 Tidur
- 18 Bränslecirkulationspump
- 19 Universalströmbrytare (extern)
- 20 Termostat

E

Electrical installation

Wiring Diagram:

- 1 Fan motor
- 2 Ignition glow plug
- 3 Temperature switch
- 4 Safety thermal cutout switch
- 5 Solenoid air valve
- 6 Fuel metering pump
- 7 Control unit
- 8 Relay
- 9 Fuel time-lag relay
- 10 Main fuse 16 A
- 10a Main fuse 25 A
- 10b Automatic main fuse 25 A
- 11 Universal switch
- 12 Thermal cutout fuse 8 A
- 12a Automatic thermal cutout fuse
- 13 Connector
- 14 Connector
- 15 Series resistor (24 V system only)
- 16 Room thermostat
- 16a Room thermostat (for control with universal switch external)
- 16b Room thermostat (for control with universal switch internal)
- 17 Timer
- 18 Fuel circulation pump
- 19 Universal switch (external)
- 20 Control switch

F

Installation électrique

Plan de connexion électrique

Nomenclature des pièces

- 1 Moteur de la turbine de soufflerie
- 2 Bougie à incandescence
- 3 Thermo-rupteur
- 4 Coupe-circuit de surchauffe
- 5 Valve magnétique pneumatique
- 6 Pompe à carburant
- 7 Appareil de commande
- 8 Relais
- 9 Relais temporisateur pour le carburant
- 10 Fusible générale 16 A
- 10a Fusible générale 25 A
- 10b Coupe circuit automatique général 25 A
- 11 Commutateur universel
- 12 Coupe circuit de surchauffe
- 12a Coupe circuit automatique de surchauffe
- 13 Connecteur à fiches
- 14 Connecteur à fiches
- 15 Résistance-serie (seulement pour 24 volts)
- 16 Thermostat d'ambiance
- 16a Thermostat d'ambiance (avec commande par commutateur universel)
- 16b Thermostat d'ambiance (avec commande par commutateur universel "intern")
- 17 Minuterie
- 18 Pompe de circulation de carburant
- 19 Commutateur universel
- 20 Commutateur de régulation

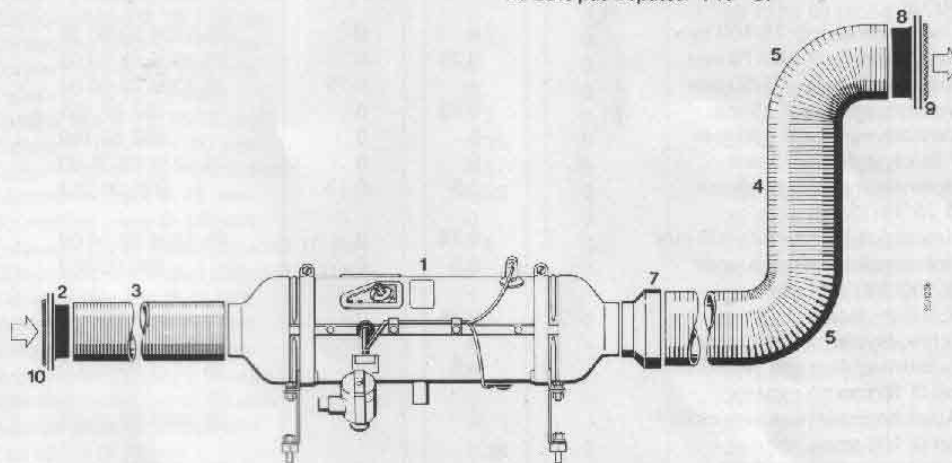
F Conduite d'air frais pour chauffage

Disposer les orifices d'aspiration d'air de chauffage de manière à ce que toute aspiration des gaz brûlés provenant du moteur du véhicule ou de l'appareil de chauffage soit impossible et que l'air frais aspiré ne puisse être pollué.

En fonctionnant à l'air frais (aspiration d'air de l'extérieur), veiller à placer l'orifice d'aspiration d'air le plus haut possible, loin de l'orifice d'évacuation des gaz brûlés et dans une zone qui n'est pas soumise à refoulement ou dépression d'air.

En service par aspiration d'air ambiant, disposer l'orifice d'aspiration d'air de telle façon que l'air chaud expulsé ne puisse de nouveau être aspiré directement.

Exemple:



Un appareil de chauffage possède son plus grand débit d'air chaud lorsqu'il fonctionne pulsant librement. Des guides conducteurs d'air de chauffage diminuent le débit d'air chaud.

Pour vous donner la possibilité de contrôler si dans l'implantation que vous envisagez de réaliser, la perte de débit d'air chaud n'est pas trop élevée (la limite de cette perte provoquant la surchauffe de l'appareil) nous avons établi pour chaque appareil une codification ainsi que pour chaque pièce conductrice d'air chaud. (Voir tableau).

Le total des chiffres de codification des pièces conductrices d'air chaud raccordées à l'appareil ne doit donc pas être supérieur à celui de l'appareil.

Mais lorsqu'on utilise des pièces pour lesquelles aucune codification n'a été établie, il y a lieu de vérifier après avoir terminé le montage, la température de sortie de l'air chaud (300 mm après la sortie de l'appareil de chauffage). Celle-ci ne doit pas dépasser 140° C.

N° de fig.	Désignation		Codification d'appareil
1	Appareil de chauffage D 4 L		5
N° de fig.	Désignation	N° de Cde	Codification des pièces
2	Pièce de raccordement ϕ 75	25 1226 89 00 12	0,25
3	Tuyau flexible ϕ 75 au m. Longueur 1 m	10 2114 34 00 00	1
4	Tuyau flexible ϕ 100 au m. Longueur 2 m	10 2114 38 00 00	0,5
5	2 coudes en tuyau flexible à 90° ϕ 100 mm		0
7	Raccord de réduction ϕ 75 - ϕ 100	25 1226 89 00 25	0
8	Pièce de raccordement ϕ 100	25 1226 89 00 11	0
9	Grille de protection (pour ϕ 100)	25 1226 89 05 00	0
10	Grille de protection (pour ϕ 75)	25 1226 89 05 00	0,5
Total de codification des pièces			2.25

F

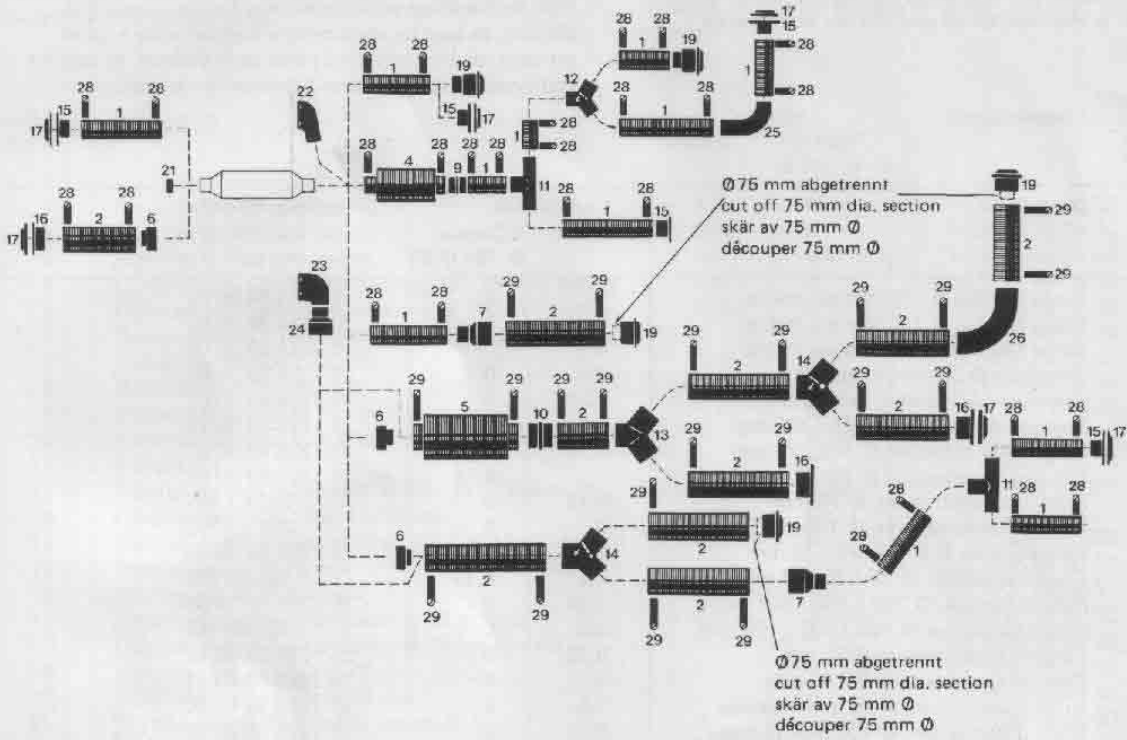
Pièces complémentaires pour l'amenée d'air de chauffage:

Le schéma montre seulement la possibilité d'utilisation des pièces afin de simplifier le choix ou respectivement d'en expliquer la fonction. Ce ne sont pas des exemples de montage.

1-Canal signifie: Un canal d'air de chauffage part ou arrive à l'appareil. Ce sont les codifications de pièces données sous 1-Canal qui sont valables.

2-Canaux signifie: Après l'appareil de chauffage, la conduite d'air de chauffage se divise en deux canaux. Jusqu'à la division, ce sont les codifications données sous 1-Canal qui sont valables, ensuite à partir de la division, ce sont les codifications données sous 2-Canaux qui le sont.

Fig. No.	Désignation	Codification		No de commande
		1-Canal	2-Canaux Ø 75 / Ø 50	
1	Tuyau flexible Ø 75 mm par mètre	1	0	10 2114 34 00 00
2	Tuyau flexible Ø 100 mm par mètre	0,25	0	10 2114 38 00 00
3	Tuyau flexible Ø 50 mm par mètre	—	0,4	10 2114 29 00 00
4	Silencieux Ø 75 mm, long. 600	0,6	0	25 1226 89 15 00
5	Silencieux Ø 100 mm, long. 600	0,25	0	25 1226 89 58 00
6	Raccord de réduction Ø 75 / 100 mm	0	0	25 1226 89 00 25
7	Raccord de réduction Ø 100 / 75 mm	0,75	0	25 1226 89 00 03
8	Raccord de réduction Ø 75 / 50 mm	—	0,75	25 1226 89 00 04
9	Pièce de raccordement, Ø 75 mm	0,13	0	252 67 151
10	Pièce de raccordement, Ø 100 mm	0	0	252 67 152
11	Dérivation en T, Ø 75 / 75 / 75 mm	0	0	25 1226 89 35 00
12	Clapet de réglage, Ø 75 / 75 / 75 mm	2,5	0,13	330 00 062
13	Pièce bifurquée, Ø 100 / 100 / 100 mm	0,25	0	25 1226 89 34 00
14	Clapet de réglage, Ø 100 / 100 / 100 mm	0,5	0	330 00 063
15	Pièce de raccordement Ø 75 mm	0,25	0	25 1226 89 00 12
16	Pièce de raccordement Ø 100 mm	0	0	25 1226 89 00 11
17	Grille d'évacuation, Ø 75 mm, nickelée	0,5	0	25 1226 89 05 00
	Grille d'évacuation, Ø 100 mm, nickelée	0	0	25 1226 89 05 00
19	Cône d'évacuation, orientable Ø 75 mm	1	0	22 1050 89 21 00
20	Cône d'évacuation, orientable Ø 50 mm	—	0	20 1575 80 08 00
21	Capote de grille (côté aspiration), Ø 75 mm	0	—	25 1226 89 57 00
22	Capote sphérique, Ø 75 mm	0	—	25 1226 89 32 00
23	Capote sphérique, Ø 90 mm	0	—	20 1589 05 01 00
24	Raccord de réduction Ø 90 / 100 mm	—	—	20 1462 89 00 01
25	Coude de tuyau Ø 75 mm	0,38	0	25 1226 89 36 00
26	Coude de tuyau Ø 100 mm	0	0	25 1226 89 37 00
	Coude en tuyau flexible Ø 75 mm, 90°	1	0	—
	Coude en tuyau flexible Ø 100 mm, 90°	0	0	—
27	Collier de serrage Ø 50 / Ø 70 mm			10 2064 05 00 70
28	Collier de serrage Ø 70 / Ø 90 mm			10 2064 07 00 90
29	Collier de serrage Ø 90 / Ø 110 mm			10 2064 09 01 10



29/112b