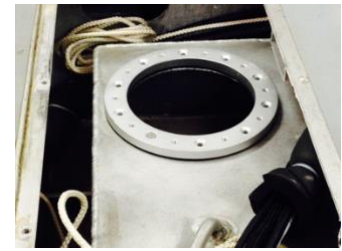


# Fiche technique trappe Cape Mustang



## Trappe de visite ou trappe d'inspection étanche en aluminium marine

### Fabrication Cape Mustang ©

Usage : conçue pour résister à la pression des liquides contenus dans divers réservoirs comme l'eau, le gas-oil, l'essence.

Peut servir pour des accès techniques, pour des cloisons de séparation, ou comme nable de pont.

### Matières composant les trappes :

Couvercles et bâti : Aluminium marine avec une protection supplémentaire par une anodisation couleur aluminium.

Visserie : vis BTR TFHC inox A4 têtes fraisées M5

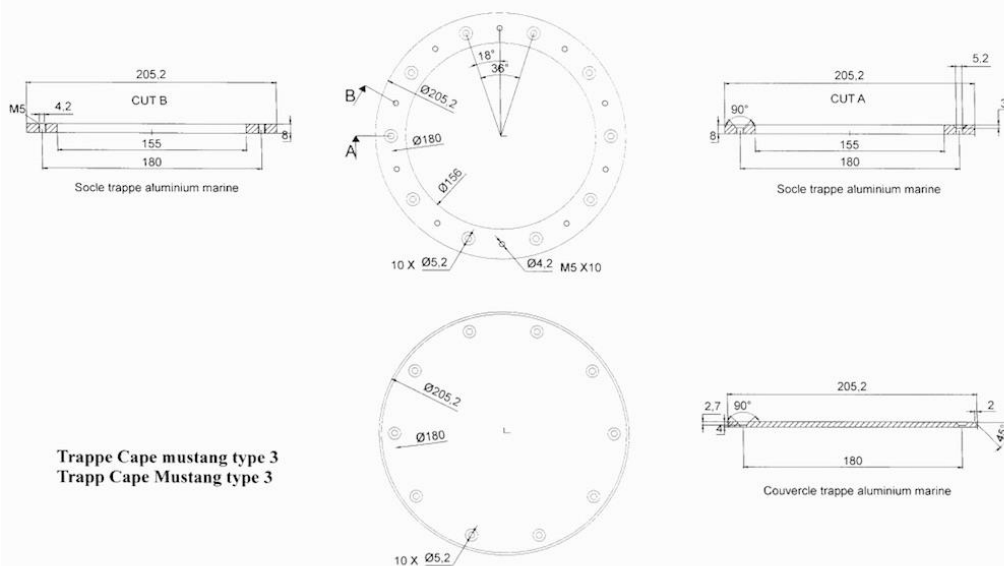
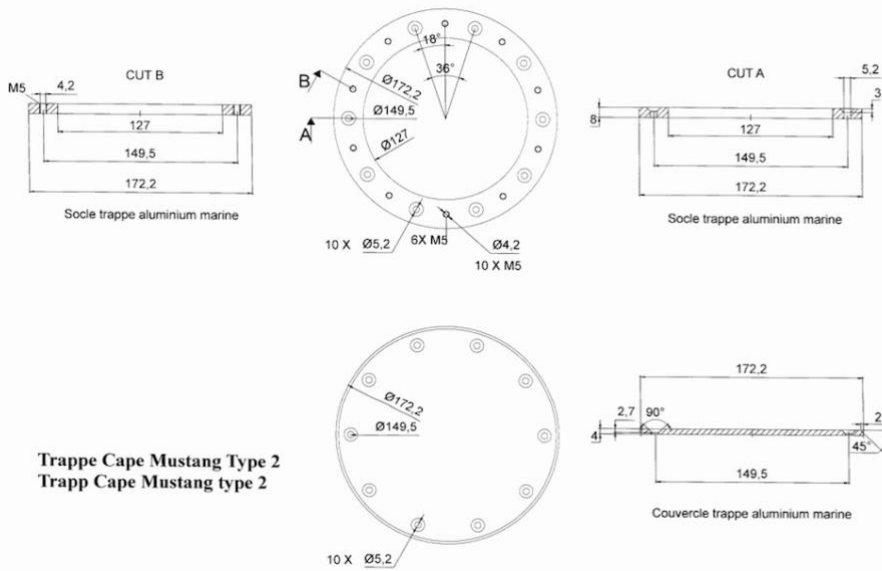
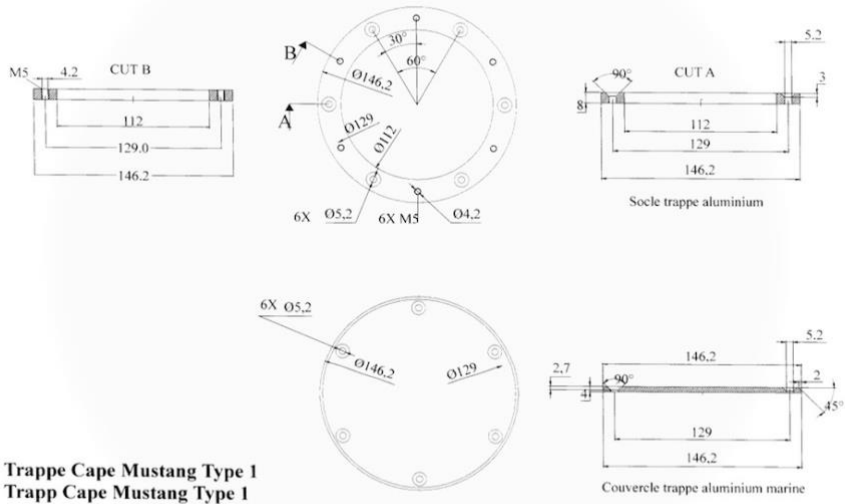
Joints : matière Viton.

Le joint Viton résiste à :

- Eau
- Huiles et dérivés pétroliers
- Solvants aliphatiques ou aromatiques ou chlorés
- Acides dilués
- Détergents, acides forts même oxydants
- Acides forts peu oxydants
- huiles et dérivés, gaz oil, essence, détergents, acides divers
- dureté : 75sh
- température d'utilisation -25°C/+230°C
- Contre plaque intérieur réservoir
- 2 contre-plaques par trappe en inox 316L épaisseur 2.5mm

### Dimensions

Modèle	Diamètre extérieur	Diamètre de passage	Epaisseur	Nombre de vis M5 TFHC de fixation	Usinage couvercle jauge ou lampe UV
Type 1	146,2 mm	112 mm,	16 mm	6	Possible
Type 2	172.2 mm	127 mm	16 mm	10	Possible
Type 3	205.2 mm	156 mm	16mm	10	Possible



## Montage :



Pour les réservoirs contenant des produits inflammables ou explosifs prendre toutes les précautions nécessaires de sécurité.  
Se faire assister ou faire le travail avec un professionnel



Vidange, nettoyage et vidange du réservoir avant travaux ou après perçage du trou principal.

- 1 -Perçage du réservoir au diamètre du passage intérieur (découpe scie sauteuse ou plus facile avec une grignoteuse pneumatique à poinçon rond)
- 2 -Perçage des 6 ou 10 trous diamètre 5 pour la pose des vis qui vont tenir le cercle sur le réservoir
- 3 -Pose du premier joint d'étanchéité entre le dessus du réservoir et le support du couvercle.
- 4 -Pose du support avec les 6 ou 10 vis têtes fraisées M5 inox de diamètre 5 (graisser ou frein filet faible ou mieux pâte électrolyse) avec les deux contre-plaques en inox dans le réservoir.  
Pour les réservoirs en aluminium il est conseillé d'ajouter du Sikaflex entre les plaques inox et le réservoir pour réduire les problèmes d'électrolyse qui peuvent être possibles.
- 5 -Pose du deuxième joint qui assure l'étanchéité entre le cercle et le couvercle
- 6 -Nettoyage du réservoir et des durites avant fermeture du couvercle
- 7 -pose du couvercle
- 8 -graissage et pose des 6 ou 10 vis coniques, diamètre 5 BTD TFHC fournies, et serrage en croix des vis du couvercle.

## Principe du montage

